

## SeaView - Bordmonitore von 6,5“ ... 19“

- Displays von 6,5“ (16,5 cm) bis 19“ (48,2 cm)
- hohe Bildschirmauflösungen von VGA bis SXGA
- absolut sonnenlichttauglich durch innovative LED-Technologie
- kontraststark
- geringster Stromverbrauch
- weiter Betriebsspannungsbereich
- erweiterter Temperaturbereich
- seewasserfest und wasserdicht für den Außeneinsatz nach IP67
- robustes Design ausgelegt für härtesten Einsatz
- pulverbeschichtete Metallgehäuse
- seit Jahren bewährt
- viele Optionen möglich
- auch ganz individuelle Lösungen realisierbar
- Ersatzteilverfügbarkeit auch nach Jahren
- umfassende Serviceleistungen
- Made in Germany



Die SeaView TFT-Bildschirme sind die idealen Bordmonitore zur Darstellung vieler auf Ihrem Schiff anfallenden Daten.

Ob es die kleineren SeaView 1906, SeaView 1908 oder SeaView 1910 mit 6,5“ (165 mm), 8,4“ (213 mm) oder 10,4“ (265 mm) Bilddiagonale als Tochterdisplays für Ihr Navigationssystem oder die größeren Geschwister SeaView 1912 (12,1“ / 307 mm), SeaView 1915 (15,0“ / 381 mm) und SeaView 1919 (19,0“ / 482 mm) für die Brücke oder Fly sind, Sie haben immer ein brillantes Bild zur Verfügung.

Alle SeaView Flachbildschirme sind für den rauen Bordeinsatz ausgelegt und vertragen eine Salzwasserdusche genauso wie auch mal einen an Bord unvermeidlichen Stoß. Dank geringstem Stromverbrauch ist die Eigenerwärmung sehr gering und sie kennen daher auch keine Temperaturprobleme. Umgebungstemperaturen bis zu 60°C, bei einigen Modellen sogar +70°C werden klaglos verkraftet.

Natürlich sind alle Geräte multiscanfähig mit Aufwärts- und Abwärtskalibrierung und lassen sich direkt an jeden PC oder Seekartenplotter mit VGA – Ausgang anschließen.

Die Einstellung erfolgt problemlos über Taster auf der Frontseite und OnScreen Menüführung.



Optional sind auch bis zu 3 Videoeingänge (PAL und S-VHS), DVI-Eingang oder weitere VGA-Eingänge zusätzlich verfügbar, falls Sie z.B. eine Kamera, Radargerät oder mehrere PC anschließen möchten.

Neu sind die HighBrightness Versionen SeaView19xxE-HB, in den Größen 6,5“ bis 15,0“ mit in unserem Hause entwickelten LED-Backlight. Dieses ermöglicht höchste Helligkeit bei geringem Stromverbrauch, ohne die Nachteile bisheriger HighBrightness Lösungen, sowie zusätzlich den vollen Dimmbereich von 0 ... 100%.

Für den 10,4“ SeaView Bordmonitor stellen wir Ihnen zusätzlich das transflektive SeaView 1910E-NT als optimale Lösung zur Verfügung. Sie haben die Vorzüge eines herkömmlichen TFTs mit geringem Stromverbrauch jedoch verbunden mit den Vorteilen der das Sonnenlicht ausnutzenden transflektiven Technik, so daß bei zunehmender Sonneneinstrahlung das Bild immer brillanter wird.



Serienmäßig werden alle SeaView Monitore als Einbauausführung für Schottmontage (Panelmontage) in pulverbeschichtetem Aluminium- bzw. Edelstahlgehäuse geliefert, die Typen SeaView 1908 und SeaView 1910 sind auch für freistehende Montage verfügbar.

Für Sonderfälle, z.B. dem bündigen Einbau zur Integration des Monitors in Paneele oder Wände eignet sich die Kitversion.

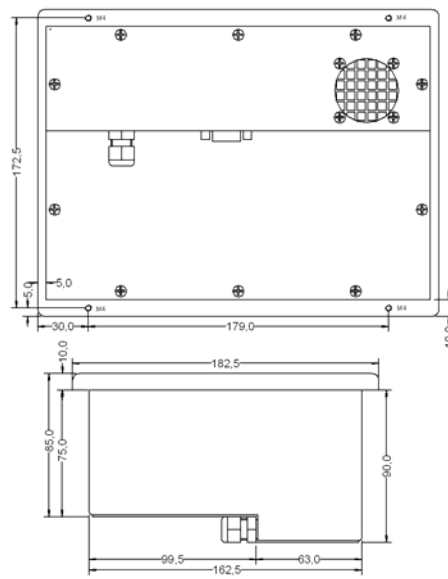
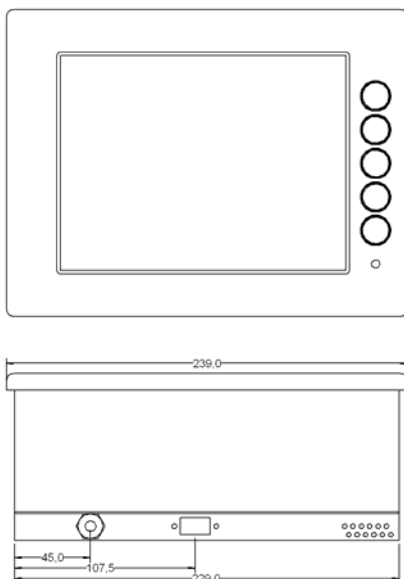
Weitere, hier nicht aufgeführte Sonderlösungen sind jederzeit realisierbar.

## Alle Monitore auf einen Blick - 6,5" (165 mm)

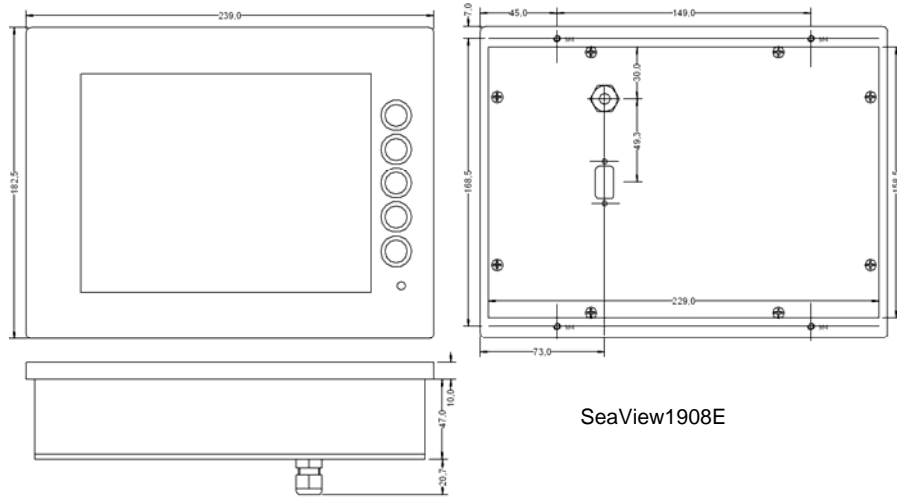
Modell	<i>SeaView1906E</i>	<i>SeaView1906K</i>
<b>Display-Auflösung</b>	640 x 480	640 x 480
<b>Bildhelligkeit</b>	500 cd/m <sup>2</sup>	500 cd/m <sup>2</sup>
<b>Sonnenlichttauglichkeit</b>	gut	gut
<b>Kontrast</b>	600 : 1	600 : 1
<b>Backlight -Technologie</b>	CCFL	CCFL
<b>Blickwinkel (l, r, o, u)</b>	70°/ 70°/ 60°/ 60°	70°/ 70°/ 60°/ 60°
<b>Dimmung</b>	30 ~ 100%	30 ~ 100%
<b>Response Time</b>	25 ms	25 ms
<b>Touchscreen</b>	-	-
<b>skalierbar</b>	abwärts bis UXGA	abwärts bis UXGA
<b>VGA-Eingänge</b>	1	1
<b>Komposit-/ S-VHS Video Eingänge</b>	-	-
<b>DVI Eingänge</b>	-	-
<b>Montage</b>	Schott (Einbau)	Einbaukit anschlussfertig konfektioniert
<b>Wasserschutz</b>	Front IP67	-
<b>Betriebsspannung</b>	9 ~ 36 V DC	9 ~ 36 V DC
<b>Leistungsaufnahme</b>	8 W (typ.)	8 W (typ.)
<b>Maße (B x H x T)</b>	179 x 174 x 55 mm	160 x 120 mm (B x H)
<b>Betriebstemperatur</b>	-20 ~ +70°C	-20 ~ +70°C
<b>Gehäuse</b>	Aluminium pulverbeschichtet	Komponenten auf Chassisblech montiert
<b>Bestellnummer</b>	610000001	610000002

## Alle Monitore auf einen Blick – 8,4“ (213 mm)

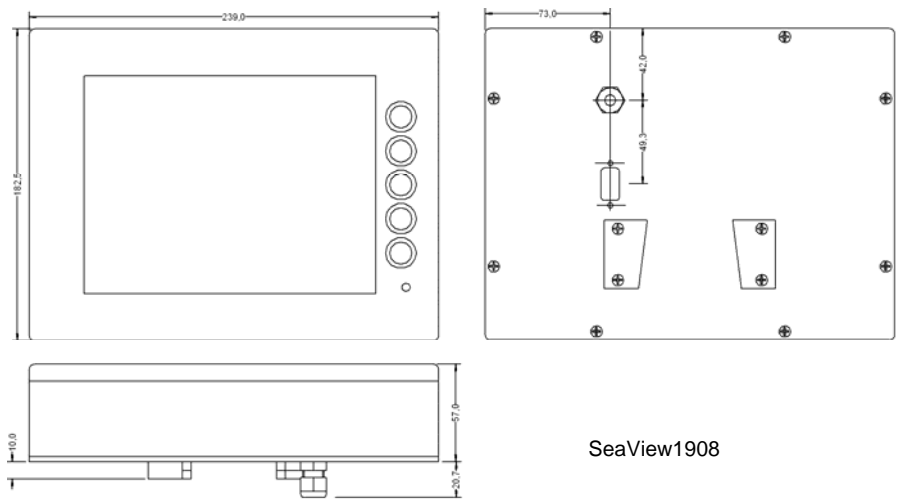
Modell	SeaView1908E	SeaView1908E-HB	SeaView1908	SeaView1908K
Display-Auflösung	800 x 600	800 x 600	800 x 600	800 x 600
Bildhelligkeit	600 cd/m <sup>2</sup>	1000 cd/m <sup>2</sup>	600 cd/m <sup>2</sup>	600cd/m <sup>2</sup>
Sonnenlichttauglichkeit	sehr gut	hervorragend	sehr gut	sehr gut
Kontrast	600 : 1	500 : 1	600 : 1	600:1
Backlight -Technologie	CCFL	LED	CCFL	CCFL
Blickwinkel (l, r, o, u)	75°/ 75°/ 65°/ 55°	75°/ 75°/ 65°/ 55°	75°/ 75°/ 65°/ 55°	75°/ 75°/ 65°/ 55°
Dimmung	30 ~ 100%	0 ~ 100%	30 ~ 100%	30 ~ 100%
Response Time	15 ms	15 ms	15 ms	15 ms
Touchscreen	optional	optional	optional	optional
skalierbar	aufwärts von VGA abwärts bis UXGA	aufwärts von VGA abwärts bis UXGA	aufwärts von VGA abwärts bis UXGA	aufwärts von VGA abwärts bis UXGA
VGA-Eingänge	1	1	1	1
Komposit-/ S-VHS Video Eingänge	1x Komposite-Video alternativ optional	1x Komposite-Video alternativ optional	1x Komposite-Video alternativ optional	1x Komposite-Video, 1x S-VHS optional
DVI Eingänge	1x optional	1x optional	-	1x optional zusätzlich
Montage	Schott (Einbau)	Schott (Einbau)	Freistehend, Bügelmontage	Einbaukit anschlussfertig konfektioniert
Wasserschutz	Front IP67	Front IP67	IP67	-
Betriebsspannung	9 ~ 36 V DC	9 ~ 18 V DC	9 ~ 36 V DC	9 ~ 36 V DC
Leistungsaufnahme	10 W (typ.)	18 W (typ.)	10 W (typ.)	10W (typ.)
Maße (B x H x T)	239 x 183 x 57 mm	239 x 183 x 90 mm	239 x 183 x 58 zzgl. Halterung	210 x 148 (B x H)
Betriebstemperatur	-20 ~ +70°C	-20 ~ +60°C	-20 ~ +70°C	-20 ~ +70°C
Gehäuse	Aluminium pulverbeschichtet	Aluminium pulverbeschichtet	Aluminium pulverbeschichtet	Komponenten auf Chassisblech montiert
Bestellnummer	610000003	610000004	610000005	610000006



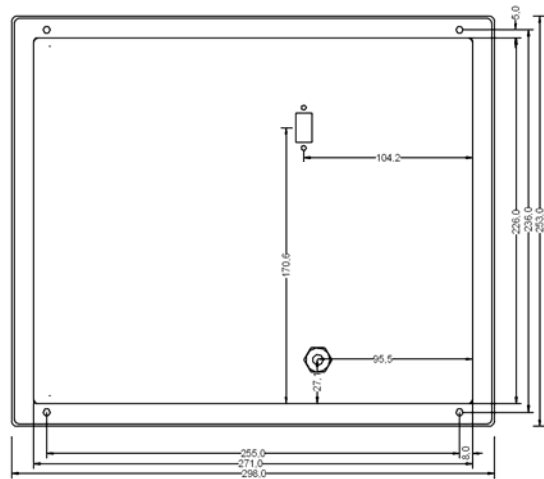
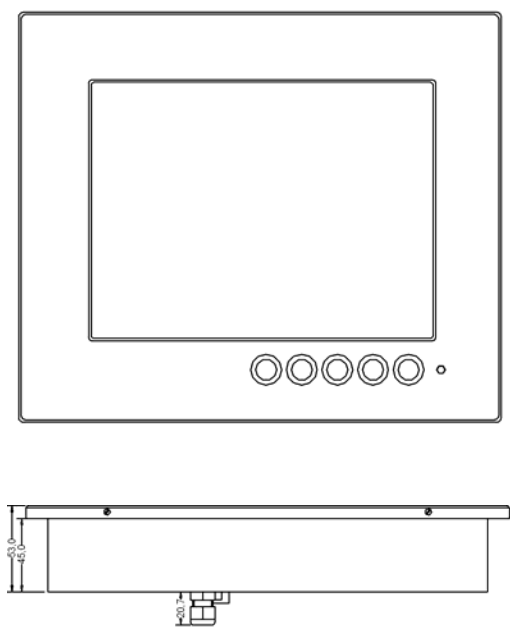
SeaView1908E-HB



SeaView1908E



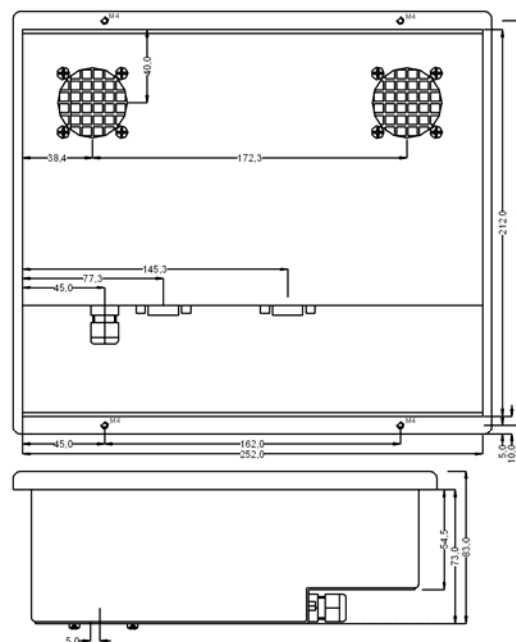
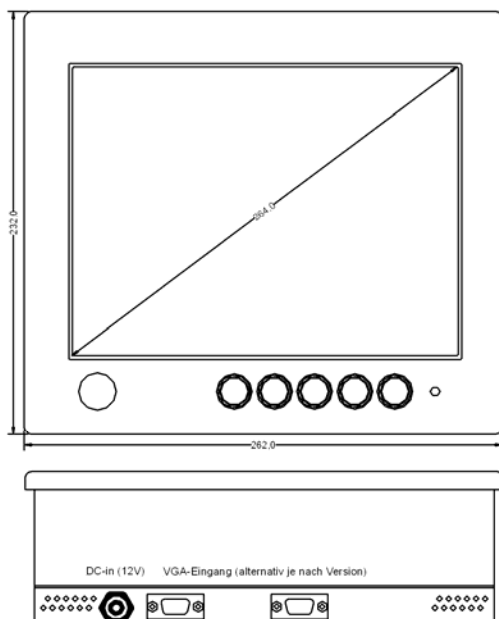
SeaView1908



SeaView1910E

## Alle Monitore auf einen Blick – 10,4“ (264 mm)

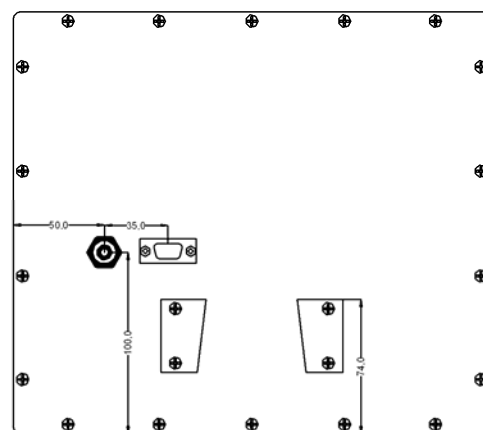
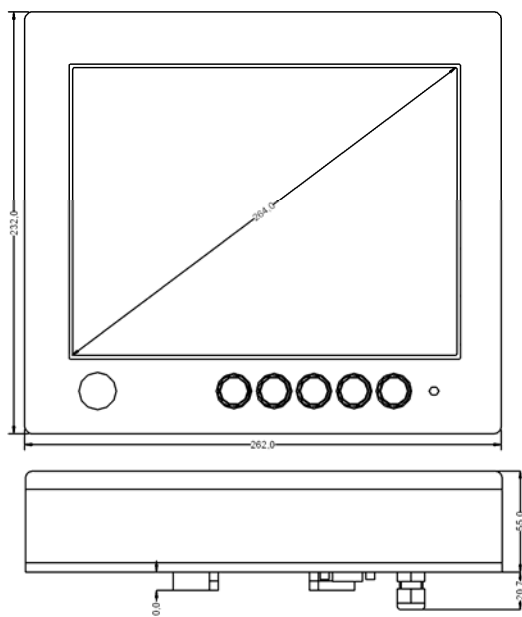
Modell	SeaView1910E	SeaView1910E-HB	SeaView1910E-HB-SVGA	SeaView1910E-HB-XGA
Display-Auflösung	800 x 600	640 x 480	800 x 600	1024 x 768
Bildhelligkeit	400 cd/m <sup>2</sup>	1000 cd/m <sup>2</sup>	1000 cd/m <sup>2</sup>	1000 cd/m <sup>2</sup>
Sonnenlichttauglichkeit	gut	hervorragend	hervorragend	hervorragend
Kontrast	300 : 1	300 : 1	500 : 1	1000 : 1
Backlight -Technologie	CCFL	LED	LED	LED
Blickwinkel (l, r, o, u)	60°/ 60°/ 40°/ 50°	60°/ 60°/ 40°/ 50°	60°/ 60°/ 40°/ 60°	88°/88°/88°/88°
Dimmung	30 ~ 100%	0 ~ 100%	0 ~ 100%	0 ~ 100%
Response Time	25 ms	25 ms	35 ms	25 ms
Touchscreen	optional	optional	optional	Optional
skalierbar	aufwärts von VGA abwärts bis UXGA	abwärts bis UXGA	aufwärts von VGA abwärts bis UXGA	aufwärts von VGA abwärts bis UXGA
VGA-Eingänge	1	1	1	1
Komposit-/ S-VHS Video Eingänge	1x Komposite-Video alternativ optional	1x Komposite-Video alternativ optional	1x Komposite-Video alternativ optional	1x Komposite-Video alternativ optional
DVI Eingänge	1x optional	1x optional	1x optional	1x optional
Montage	Schott (Einbau)	Schott (Einbau)	Schott (Einbau)	Schott (Einbau)
Wasserschutz	Front IP67	Front IP67	Front IP67	Front IP67
Betriebsspannung	9 ~ 36 V DC	9 ~ 18 V DC	9 ~ 18 V DC	9 ~ 18 V DC
Leistungsaufnahme	12 W (typ.)	25 W (typ.)	25 W (typ.)	25 W (typ.)
Maße (B x H x T)	298 x 253 x 52 mm	262 x 232 x 73 mm	262 x 232 x 73 mm	262 x 232 x 73 mm
Betriebstemperatur	-20 ~ +60°C	-20 ~ +60°C	-20 ~ +60°C	-20 ~ +60°C
Gehäuse	Aluminium pulverbeschichtet	Aluminium pulverbeschichtet	Aluminium pulverbeschichtet	Aluminium pulverbeschichtet
Bestellnummer	610000007	610000008	610000009	610000010



SeaView1910E-HB

## Alle Monitore auf einen Blick – 10,4“ (264 mm)

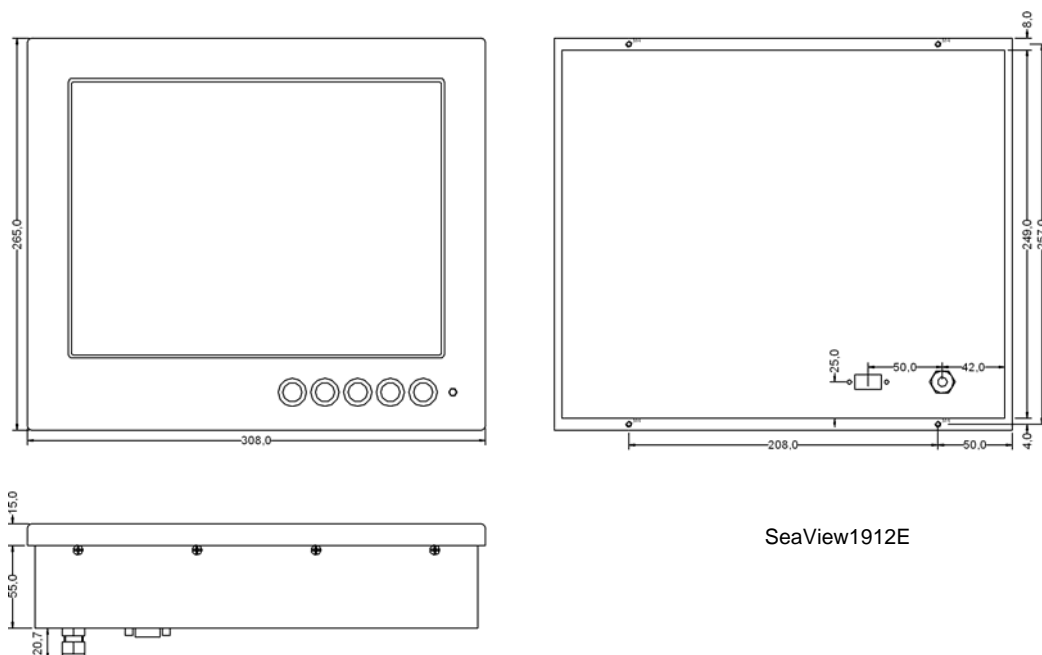
Modell	SeaView1910	SeaView1910K-SVGA
Display-Auflösung	800 x 600	800 x 600
Bildhelligkeit	400 cd/m <sup>2</sup>	400 cd/m <sup>2</sup>
Sonnenlichttauglichkeit	gut	gut
Kontrast	300 : 1	300 : 1
Backlight -Technologie	CCFL	CCFL
Blickwinkel (l, r, o, u)	60°/ 60°/ 40°/ 50°	60°/ 60°/ 40°/ 50°
Dimmung	30 ~ 100%	30 ~ 100%
Response Time	25 ms	25 ms
Touchscreen	optional	optional
skalierbar	aufwärts von VGA abwärts bis UXGA	aufwärts von VGA abwärts bis UXGA
VGA-Eingänge	1	1
Komposit-/ S-VHS Video Eingänge	1x Komposite-Video alternativ optional	1x Komposite-Video alternativ optional
DVI Eingänge	1x optional	1x optional
Montage	Freistehend, Bügelmontage	Einbaukit anschlussfertig konfektioniert
Wasserschutz	IP67	-
Betriebsspannung	9 ~ 36 V DC	9 ~ 36 V DC
Leistungsaufnahme	12 W (typ.)	12 W (typ.)
Maße (B x H x T)	298 x 253 x 52 mm	248 x 189 mm (B x H)
Betriebstemperatur	-20 ~ +60°C	-20 ~ +60°C
Gehäuse	Aluminium pulverbeschichtet	Komponenten auf Chassisblech montiert
Bestellnummer	61000012	61000011



SeaView1910

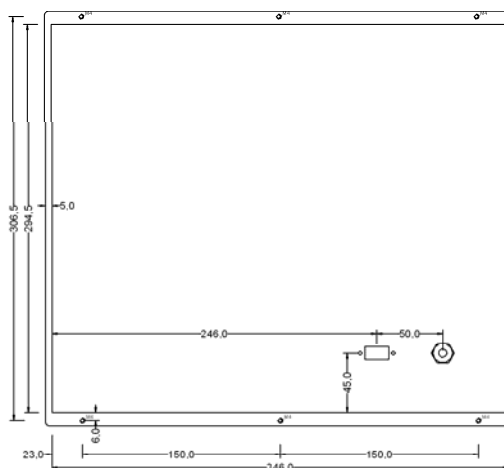
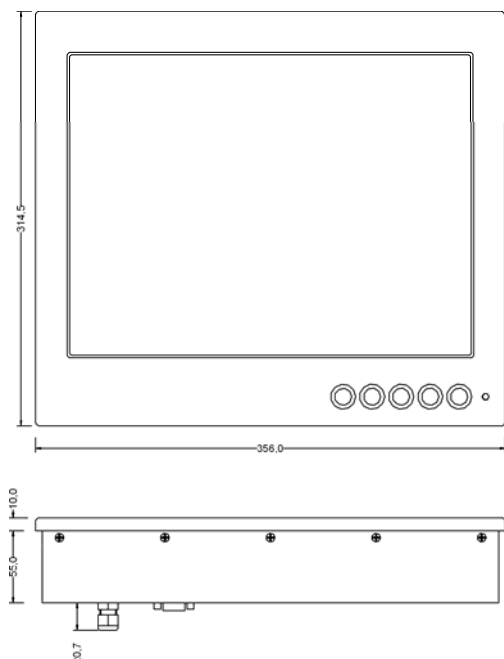
## Alle Monitore auf einen Blick – 12,1“ (307 mm)

Modell	SeaView1912E	SeaView1912E-HB	SeaView1912-HB	SeaView1912K
Display-Auflösung	800 x 600	800 x 600	800 x 600	800 x 600
Bildhelligkeit	400 cd/m <sup>2</sup>	1100 cd/m <sup>2</sup>	1100 cd/m <sup>2</sup>	1100 cd/m <sup>2</sup>
Sonnenlichttauglichkeit	gut	hervorragend	hervorragend	hervorragend
Kontrast	500 : 1	600 : 1	600: 1	600 : 1
Backlight -Technologie	CCFL	CCFL	CCFL	CCFL
Blickwinkel (l, r, o, u)	65°/ 65°/ 50°/ 60°	70°/70°/45°/55°	70°/70°/45°/55°	70°/70°/45°/55°
Dimmung	30 ~ 100%	30 ~ 100%	30 ~ 100%	30 ~ 100%
Response Time	30 ms	32 ms	32 ms	32 ms
Touchscreen	optional	optional	optional	optional
skalierbar	aufwärts von VGA abwärts bis UXGA	aufwärts von VGA abwärts bis UXGA	aufwärts von VGA abwärts bis UXGA	aufwärts von VGA abwärts bis UXGA
VGA-Eingänge	1, optional 2	1, optional 2	1	1, optional 2
Komposit-/ S-VHS Video Eingänge	1x Komposite-Video alternativ optional	1x Komposite-Video alternativ optional	1x Komposite-Video alternativ optional	1x Komposite-Video alternativ optional
DVI Eingänge	1x optional	1x optional	-	1x optional
Montage	Schott (Einbau)	Schott (Einbau)	Freistehend, Bügelmontage	Einbaukit anschlussfertig konfektioniert
Wasserschutz	Front IP67	Front IP67	IP67	-
Betriebsspannung	9 ~ 36 V DC	9 ~ 36 V DC	9 ~ 36 V DC	9 ~ 36 V DC
Leistungsaufnahme	12 W (typ.)	28 W (typ.)	28 W (typ.)	28 W (typ.)
Maße (B x H x T)	308 x 265 x 55 mm	308 x 265 x 55 mm	308 x 265 x 55 mm zzgl. Halterung	283 x 212 mm (B x H)
Betriebstemperatur	-20 ~ +70°C	-20 ~ +70°C	-20 ~ +70°C	-20 ~ +70°C
Gehäuse	Aluminium pulverbeschichtet	Aluminium pulverbeschichtet	Aluminium pulverbeschichtet	Komponenten auf Chassisblech montiert
Bestellnummer	61000012	61000014	61000015	61000016



## Alle Monitore auf einen Blick – 15“ (381 mm)

Modell	SeaView1915E	SeaView1915E-HB	SeaView1915K
Display-Auflösung	1024 x 768	1024 x 768	1024 x 768
Bildhelligkeit	550 cd/m <sup>2</sup>	1000 cd/m <sup>2</sup>	550 cd/m <sup>2</sup>
Sonnenlichttauglichkeit	gut	hervorragend	gut
Kontrast	500 : 1	500 : 1	500 : 1
Backlight -Technologie	CCFL	LED	CCFL
Blickwinkel (l, r, o, u)	70°/70°/70°/50°	70°/70°/70°/50°	70°/70°/70°/50°
Dimmung	30 ~ 100%	0 ~ 100%	30 ~ 100%
Response Time	12 ms	12 ms	12 ms
Touchscreen	optional	optional	optional
skalierbar	aufwärts von VGA abwärts bis UXGA	aufwärts von VGA abwärts bis UXGA	aufwärts von VGA abwärts bis UXGA
VGA-Eingänge	1, optional 3	1, optional 3	1, optional 3
Komposit-/ S-VHS Video Eingänge	3x Komposite-Video optional	3x Komposite-Video optional	3x Komposite-Video optional
DVI Eingänge	1x optional	1x optional	1x optional
Montage	Schott (Einbau)	Schott (Einbau)	Einbaukit anschlussfertig konfektioniert
Wasserschutz	Front IP67	Front IP67	-
Betriebsspannung	9 ~18 V DC 18 ~ 36 V DC	9 ~18 V DC 18 ~ 36 V DC	9 ~18 V DC 18 ~ 36 V DC
Leistungsaufnahme	25 W (typ.)	32 W (typ.)	25 W (typ.)
Maße (B x H x T)	356 x 314,5 x 65 mm	356 x 314,5 x 90 mm	342 x 253 mm (B x H)
Betriebstemperatur	-20 ~ +50°C	-20 ~ +50°C	-20 ~ +50°C
Gehäuse	Aluminium pulverbeschichtet	Aluminium pulverbeschichtet	Komponenten auf Chassisblech montiert
Bestellnummer	610000017 (12 V) 610000018 (24 V)	610000019 (12 V) 610000020 (24 V)	610000021 (12 V) 610000022 (24 V)



SeaView1915E



**Weitergehende Optionen:**

- Andere Bildschirmgrößen
- Andere Gehäuseausführungen (Oberfläche, Abmaße)
- Individuelle Einbaulösungen
- weitere Eingänge (VGA mit Sub-HD15, getrennt RGB und H+V mit BNC, Video über S-VHS, Video über Composite Sync mit Cinch oder BNC, HDMI)
- Erweiterte Videoeingangsnormen (Sync auf Grün, NTSC, SECAM)
- VGA-Ausgänge (Möglichkeit Videosignal zu weiteren Monitoren über integriertem Videosplitter durchzuschleifen)
- Individuelle Halterungen für Aufbaumontage
- Abgesetzte Bedienelemente
- Bild in Bild zur parallelen Darstellung unterschiedlicher Bilder,, z.B. Radar und Seekarte oder Kamera und Seekarte)
- Andere Versorgungsspannungen
- Zusätzliche Kühlung für erweiterten Temperaturbereich

Für weitergehende Informationen, Fragen, Beratung oder Bestellungen wenden Sie sich an Ihren Fachhändler oder direkt an uns. Wir beraten Sie gerne!

***Bode Industrie- und Marineelektronik  
Pinswang 3  
D – 83115 Neubeuern***

***Tel.: +49 8032 988304***

***Fax: +49 8032 988305***

***Mail: [info@bode-elektronik.de](mailto:info@bode-elektronik.de)***

***[www.bode-elektronik.de](http://www.bode-elektronik.de)***

Alle Änderungen, die dem technischen Fortschritt dienen sind jederzeit ohne vorherige Ankündigung möglich  
Für Druckfehler wird nicht gehaftet.