

BEDIENUNGSANLEITUNG

BATTERIE MONITOR BCM 1 / BCM 2

SOFTWARE REV 4x



philippi elektrische systeme gmbh
Neckaraue 19
D-71686 Remseck am Neckar

www.philippi-online.de
info@philippi-online.de
Tel: +49 (0)7146/8744-0,Fax-22

Inhaltsverzeichnis

1 ALLGEMEINE INFORMATION	3
1.1 VERWENDUNGSZWECK	3
1.2 LIEFERUMFANG	3
1.3 ZUBEHÖR (NICHT IM LIEFERUMFANG ENTHALTEN)	3
1.4 GARANTIE	4
1.5 HAFTUNGSAUSSCHLUSS	4
1.6 QUALITÄTSSICHERUNG	4
2 SICHERHEITSHINWEISE	4
3 MONTAGE UND INSTALLATION	5
3.1 TIPPS ZUR INSTALLATION	5
3.2 ERFORDERLICHE AUSRÜSTUNG	5
3.3 EINBAU UND ANSCHLUSS	5
3.3.1 ANSCHLUSS BCM 2	7
4 ERSTE INBETRIEBNAHME	8
4.1 SYNCHRONISATION MIT DER BATTERIE	8
4.2 ANPASSUNG AN DIE VORHANDENE ANLAGE IM SETUP-MENUE	8
4.2.1 EINSTELLUNG DER BATTERIEKAPAZITÄT	8
4.2.2 EINSTELLUNG DER NENNSPANNUNG	8
4.2.3 EINSTELLUNG DER BATTERIEART	8
4.2.4 EINSTELLUNG DES NAMENS	8
4.2.5 KAPAZITÄTSÜBERWACHUNG DER HAUPTBATTERIE	9
4.2.6 SPANNUNGSALARM DER BATTERIEGRUPPEN 2, 3 BZW. 3, 4	9
5 BEDIENUNG	9
5.3 SETUP	11
5.3.1 HAUPTMENUE	11
5.3.2 UNTERMENUE BATTERIE 1	12
6 BETRIEB	13
6.1 SYNCHRONISATION DER KAPAZITÄTSANZEIGE	13
6.2 ERMITTLUNG DER AKTUELLEN KAPAZITÄT	14
6.3 SELBSTENTLADUNG EINER BATTERIE	14
6.4 NEUER BATTERIESATZ (RESET DER ZÄHLER)	14
7 FEHLERSUCHE	15
8 WARTUNG	16
9 TECHNISCHE DATEN	16
10 KONFORMITÄTSERKLÄRUNG	16
11 ENTSORGUNGSHINWEISE	16

1 ALLGEMEINE INFORMATION

Sehr geehrter Kunde,
vielen Dank, dass Sie sich zum Kauf des Batteriemonitor BCM entschlossen haben. Sie verfügen damit über einen der modernsten und genauesten auf dem Markt erhältlichen Batteriemonitore.

Ein 16bit-Mikrokontroller erfasst Verbraucher- und Ladeströme mit sehr hoher Genauigkeit über einen aktiven Shunt SHA.

Sie erkennen:

- den aktuellen Ladezustand Ihrer Batterie
- Lade- und Entladeströme
- die Batteriespannung
- die restliche Betriebszeit bis zum einstellbaren Kapazitätsalarm der Hauptbatterie
- die Spannung von bis zu 2 zusätzlichen Batterien

Sie haben die Möglichkeit:

- einen Alarm bei Unterschreiten einer Kapazitätsschwelle der Hauptbatterie
- einen Alarm bei Unterschreiten einer Spannungsschwelle der Zusatzbatterien einzustellen.

Die Software des Batteriemonitor BCM überwacht ständig die Spannung und Strom der Haupt-Batterie und erkennt die Vollladung wie auch deren vollständige Entladung. Dabei werden bei jedem Zyklus die Werte für die Batteriekapazität und die Ladeeffizienz (CEF) angepasst, um eine möglichst exakte Kapazitätsanzeige zu ermöglichen.

1.1 VERWENDUNGSZWECK

Die Batteriemonitore der Serie BCM können nur in Verbindung mit einem aktiven Shunt SHA 300 oder SHA 610 (bzw. mit den Vorgängermodellen SHA150 und SHA 600) an Kleinspannung DC 8-30V (Modell BCM 48V: DC 10-60V) betrieben werden. Sie sind zum Einsatz auf Yachten oder in Wohnmobilen konstruiert und dürfen nur in geschlossenen Räumen, die vor Regen, Feuchtigkeit, Staub und Kondenswasser geschützt sind, betrieben werden. Verwenden Sie die Batteriemonitore der Serie BCM niemals an Orten, an denen eine Gefahr einer Explosion durch Gas oder Staub besteht. Die Batteriemonitore sind nicht für den Einbau im Außenbereich geeignet.

1.2 LIEFERUMFANG

- Batteriemonitor BCM I bzw. BCM II
- Verbindungskabel SHA-Kabel 5m mit steckbaren Klemmen
- Diese Bedienungsanleitung

1.3 ZUBEHÖR (NICHT IM LIEFERUMFANG ENTHALTEN)

- Aktiver Shunt mit 300 A Belastbarkeit: Best.-Nr.: 0 7000 0300
- Aktiver Shunt mit 600 A Belastbarkeit: Best.-Nr.: 0 7000 0610
- Aktiver Shunt mit 300 A Belastbarkeit, Adresse A2: Best.-Nr.: 0 7000 0302

- | | |
|---|------------------------|
| • Aktiver Shunt mit 600 A Belastbarkeit, Adresse A2: | Best.-Nr.: 0 7000 0612 |
| • Verbindungskabel 10m mit steckbaren Klemmen | Best.-Nr.: 0 7000 1091 |
| • Sicherungshalter incl. Sicherung 1A für Messleitungen | Best.-Nr.: 6 0030 3411 |

1.4 GARANTIE

Garantie wird in dem Zeitraum von zwei Jahren ab Kaufdatum gewährt. Mängel infolge Material- oder Fertigungsfehler werden kostenlos beseitigt, wenn:

- das Gerät dem Hersteller kostenfrei zugesandt wird.
- der Kaufbeleg beiliegt
- das Gerät bestimmungsgemäß behandelt und verwendet wurde.
- keine fremden Ersatzteile eingebaut oder Eingriffe vorgenommen wurden.

Von der Garantie ausgenommen sind Schäden durch:



- Überspannungen an den Eingängen, bzw. verpoltem Anschluss
- in das Gerät eingelaufene Flüssigkeiten oder Oxydation durch Kondensation
- Blitzschlag

Nicht unter die Garantie fallen Folgekosten und natürliche Abnutzung.

Bei Geltendmachung von Ansprüchen aus Garantie und Gewährleistung ist eine ausführliche Beschreibung des Mangels unerlässlich. Detaillierte Hinweise erleichtern und beschleunigen die Bearbeitung. Bitte haben Sie Verständnis dafür, dass wir Sendungen, die uns unfrei zugehen, nicht annehmen können.

1.5 HAFTUNGSAUSSCHLUSS

Sowohl die Einhaltung der Bedienungsanleitung, als auch die Bedingungen und Methoden bei Installation, Betrieb, Verwendung und Wartung des BCM können von philippi elektrische systeme gmbh nicht überwacht werden. Daher übernehmen wir keinerlei Verantwortung und Haftung für Verluste, Schäden oder Kosten, die aus fehlerhafter Installation und unsachgemäßem Betrieb entstehen.

1.6 QUALITÄTSSICHERUNG

Während der Produktion und Montage durchlaufen die Geräte mehrere Kontrollen und Tests. Fabrikation, Kontrollen und Tests erfolgen gemäß festgelegten Protokollen. Jeder BCM hat seine eigene Seriennummer. Entfernen Sie darum nie das Typenschild. Die Montage und der Test aller BCM-Geräte werden vollständig in unserem Betrieb in Remseck am Neckar ausgeführt.

2 SICHERHEITSHINWEISE



- Es darf keine Veränderung am Gerät vorgenommen werden, sonst erlischt das CE - Zeichen
- Der Anschluss des BCM darf nur von Elektrofachkräften vorgenommen werden.
- Vor dem Anschluss des BCM sind die Batteriezuleitungen abzuklemmen.

- Auf die richtige Polung der Batterien achten!
- Die Zuleitung der Stromversorgung des Shunt SHA muss abgesichert werden
- Dieses Gerät ist nicht bestimmt zur Benutzung durch Kinder.

Die vorliegende Montage und Bedienungsanleitung ist Bestandteil der Komponentenlieferung. Sie muss - wichtig für spätere Wartungsarbeiten - gut aufbewahrt und an eventuelle Folgebisitzer des Messgerätes weitergegeben werden.

3 MONTAGE UND INSTALLATION



Die Sicherung der roten Versorgungsleitung am Shunt SHA darf erst nach der kompletten Montage aller Komponenten eingesetzt werden! Die Nichteinhaltung kann zur Zerstörung des Systems führen! Vor dem Trennen der Steckverbinder der Komponenten unbedingt die Sicherung der Versorgungsleitung entfernen!

3.1 TIPPS ZUR INSTALLATION

Der Batteriemonitor BCM sollte ständig mit Strom versorgt und eingeschaltet bleiben, damit alle Ströme erfasst werden können, auch wenn die Anlage vermeintlich ausgeschaltet ist. Oftmals ist es möglich, bei ausgeschaltetem "Hauptschalter" die Batterien zu laden. Diese Ströme müssen auf jeden Fall erfasst werden, ansonsten kann der BCM die aktuelle Kapazität nicht ordnungsgemäß berechnen. Nur im Winterlager, wenn die Anlage wirklich außer Betrieb ist, kann die Stromversorgung des BCM getrennt werden. Aufgrund der geringen Stromaufnahme stellt der ununterbrochene Betrieb keine wesentliche Belastung für die Batterie dar. Der Stromverbrauch beträgt im Betrieb ohne Beleuchtung 3 mA plus 5 mA für den Shunt SHA 300.

3.2 ERFORDERLICHE AUSRÜSTUNG

Zur Installation des BCM werden folgende Teile benötigt:

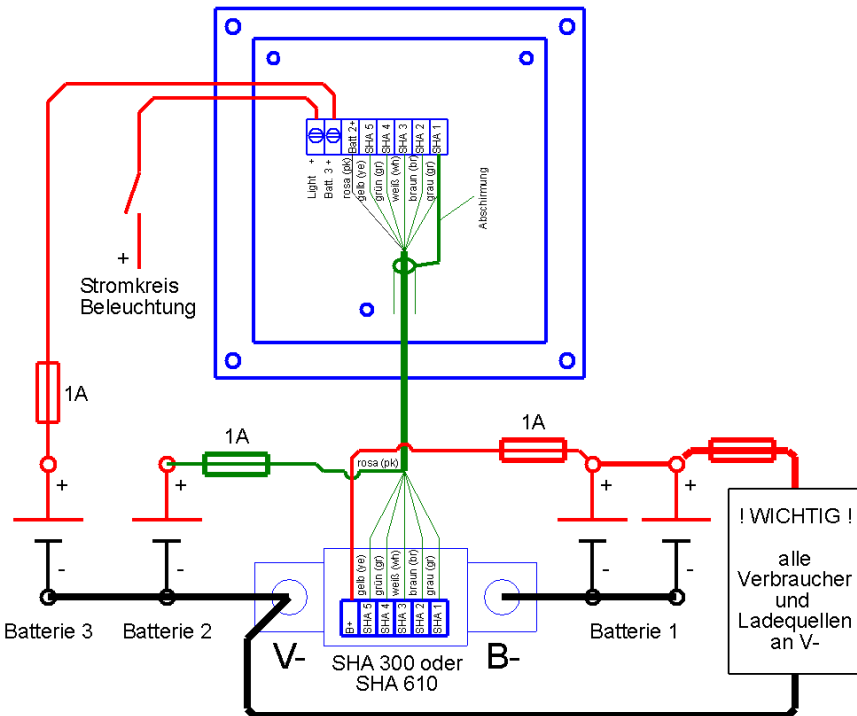
- ein aktiver Shunt Type SHA 150, SHA 300, SHA 600 oder SHA 610
- Ein Batteriekabel, das so kurz wie möglich ist, und vom Minus-Pol der Batterie zu dem Anschlussbolzen B des Shunts führt. Der Querschnitt dieses Kabels beträgt in der Regel 35 bis 70 mm².
- Falls die Distanz zwischen Batteriemonitor BCM und des Shunt SHA länger als 5m ist, ein 5 adriges abgeschirmtes Kabel Type 5 x 0,25 mm² bzw. das optionale 10m - Kabel.
- 2 Kabel mit min. 1 mm² Leiterquerschnitt, die lang genug sind, dass sie von den beiden Starter-Batterien bis zum Batteriemonitor BCM reichen
- 2 Sicherungshalter mit 1-Ampere-Sicherungen zur Absicherung der Starter-Batterie Messleitungen

3.3 EINBAU UND ANSCHLUSS

Montieren Sie den Batteriemonitor an einer gut sichtbaren Stelle, damit er jederzeit abgelesen werden kann. Der notwendige Einbauausschnitt beträgt 88x88 mm, die erforderliche Mindestdtiefe beträgt 40mm. Installieren Sie den aktiven Shunt SHA so nahe wie möglich an der Service-Batterie. Vermeiden Sie jedoch, dass der Shunt SHA Kontakt mit dem Plus - Anschluss der Batterien hat. Verbinden Sie die mit B- markierte

Seite des Shunt mit dem Minus-Anschluss der Hauptbatterie über ein kurzes, dickes Kabel (35-70 mm²). Verbinden Sie die den Minuspol der bis zu zwei Starter-Batterien mit der mit V- bezeichneten Seite des Shunt.

Hinweis: Falls die Haupt-Batterie aus mehreren parallel geschalteten Batterien besteht, so müssen deren Minus-Pole alle an der mit B- gekennzeichneten Seite des Shunt angeschlossen werden. Die Minus-Kabel der Starter-Batterien werden an der anderen Seite (V-) des Shunt angeschlossen. Wir empfehlen, alle Minus-Anschlüsse der Verbraucher, Ladeeinrichtungen und die Minuspole der Starter-Batterien auf einer Massensammelschiene zusammenzufassen und von dort eine kurze Leitung zum V- Anschluss des Shunts zu legen.



Verbinden Sie die rote Mess- und Versorgungsleitung des Shunt mit dem Pluspol der Hauptbatterie. Diese Leitung ist bereits mit einem Inline Sicherungshalter (1A) ausgestattet. Über diese Leitung wird die Spannung der Hauptbatterie gemessen und gleichzeitig der Batteriecontroller BCM versorgt. Die Leitung ist am Shunt seitigem Steckverbinder an Pin Nr. 6 (+) eingesteckt.

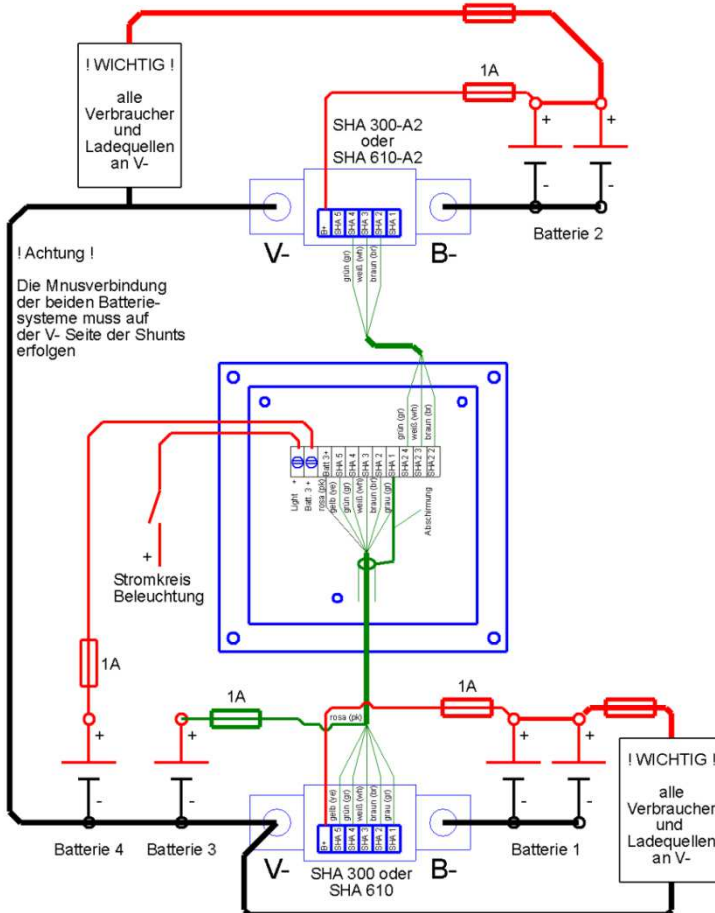


Die Sicherung wird erst nach Abschluss der Installation eingesetzt!

- Stecken Sie die Steckverbinder der mitgelieferten 5-poligen Verbindungsleitung am Shunt und auf der Rückseite des BCM in die passenden Buchsen ein. Muss die Leitung gekürzt oder verlängert werden, müssen die Kontakte (1, 2, 3, 4, 5) mit gleicher Nummer verbunden werden.

- Verlegen Sie je eine Plus-Messleitung vom Batteriecontroller zu den Starter- bzw. weiteren Batteriegruppen, dessen Spannungen überwacht werden sollen. Fügen Sie die Sicherungshalter in den Plus-Leitungen der Messleitungen so nahe an der Batterie wie möglich ein.

3.3.1 ANSCHLUSS BCM 2



Die Kommunikation zwischen dem Display und den Shunts erfolgt auf digitaler Basis. Daher werden zur korrekten Funktion des Systems zwei Shunts mit unterschiedlichen Geräteadressen benötigt. Es ist unbedingt darauf zu achten, dass ein Shunt SHA mit der Endung -A2 und ein Shunt SHA ohne Zusatz im System verwendet werden.

Je nach Display-Hardware müssen die beiden Datenleitungen zu den Shunts parallel an den Geräteklemmen oder an separaten Klemmen angeschlossen werden. Bitte achten Sie auf den korrekten Anschluss des Systems gemäß nachfolgendem Anschlussplan. Die Nichteinhaltung kann zur Zerstörung der Komponenten führen!

4 ERSTE INBETRIEBNAHME

Kurzanleitung:

- 1) Im SETUP die Nennspannung der Batterie 1 (bei BCM 2 auch Batterie 2) einstellen (12V / 24V/ bei 48V-Ausführung: 36V bzw. 48V).
- 2) Die Hauptbatterie mit einem Ladegerät vollständig laden, bis der BCM die Kapazität selbständig auf 100 % gestellt hat.
- 3) Im SETUP den Wert für die Kapazität, Batterieart und Name anpassen.

4.1 SYNCHRONISATION MIT DER BATTERIE

Nach dem Einschalten des BCM muss sich die interne Kapazitätsberechnung (Anzeige der aktuellen Kapazität) mit der Batterie 1 synchronisieren, da beim Einschalten der Batteriezustand unbekannt ist. Dies lässt sich zuverlässig nur durch eine Batterie-Voll-Erkennung durchführen. Dazu muss die Batterie 1 vollständig aufgeladen werden. Nun kann die Batteriekapazität im SETUP eingestellt werden, damit der BCM korrekt arbeitet. Siehe dazu Kapitel 6.1.

4.2 ANPASSUNG AN DIE VORHANDENE ANLAGE IM SETUP-MENUE

Zur ordnungsgemäßen Funktion ist es notwendig, den BCM an die vorhandene Batterieanlage anzupassen:

4.2.1 EINSTELLUNG DER BATTERIEKAPAZITÄT

Die Grundeinstellung der Batteriekapazität beträgt 100 Ah. Um eine sinnvolle Genauigkeit der Restzeit-Funktion sowie der prozentualen Ladungsanzeige zu erhalten, muss die Kapazität der installierten Haupt-Batterie eingestellt werden. Die Kapazität wird im SETUP-Menü eingestellt. Beachten Sie bitte, dass die Kapazität der Batterie nur eingestellt werden sollte, wenn die Batterien auf 100% aufgeladen sind, da bei diesem Vorgang die Kapazitätsanzeige auf 100% und alle internen Verrechnungswerte für die Kapazität und CEF zurückgestellt werden.

4.2.2 EINSTELLUNG DER NENNSPANNUNG

Damit die Kapazitätsberechnung und die Überwachung korrekt funktionieren, muss die Nennspannung der Batterie 1 eingestellt werden. Zur Auswahl stehen 12V und 24V (36 und 48V nur Version BCM-48V).

4.2.3 EINSTELLUNG DES BATTERIETYP

Die Batterietype berücksichtigt das unterschiedliche Lade- und Entladeverhalten der verschiedenen Batterietypen wie Säure, GEL, AGM und Lithium-Batterien. Sofern Sie eine Batterie haben, die von den klassischen Typen abweicht oder ein Ladesystem, dass durch die automatische Vollerkennung nicht erkannt wird, gibt es die Möglichkeit, den Begriff „Individuell“ zu wählen. Dabei muss aber der Wert U1 und U2 manuell eingestellt werden. Da es sich dabei um eine Profieinstellung handelt, sollten diese Parameter vorher mit unserer Technikabteilung abgestimmt werden.

4.2.4 EINSTELLUNG DES NAMENS

Der Name wird im unteren Teil der Batterie 1 angezeigt und dient zur leichteren Identifikation. Der angezeigte Name der Hauptbatterie kann ausgewählt werden (Starter / Starter I / Starter II / Bow / Stern / Service / Service I / Service II / Gen Set / E-Motor / Backup).

4.2.5 KAPAZITÄTSÜBERWACHUNG DER HAUPTBATTERIE

Der BCM überwacht den Ladezustand der Hauptbatterie und erzeugt eine Alarmpmeldung, wenn der Ladezustand der Haupt-Batterie(n) die einstellbare Kapazitätsschwelle (Alarm %) erreicht. Dabei erscheint im Display eine Warnmeldung “Batterie laden” und gleichzeitig ertönt ein akustischer Alarm, der per Tastendruck quitiert werden kann. Erfolgt keine Quittierung, schaltet sich der akustische Alarm selbständig nach 5 min ab. Die Kapazitätsschwelle (kap. Alarm %) ist werksseitig auf 50% der Nennkapazität der Batterie eingestellt. Für eine durchschnittliche Anwendung ist dieser Wert in Ordnung; der Alarm kann jedoch entsprechend den Anforderungen der Applikation eingestellt werden.

4.2.6 SPANNUNGSLARM DER BATTERIEGRUPPEN 2, 3 BZW. 3, 4

Der BCM überwacht die Batteriespannung der Starterbatterien 2 und 3 (BCM2: 3 und 4) und erzeugt einen Alarm, wenn die Batteriespannung für eine Dauer von 1 min den einen eingestellten Wert erreicht. Es erscheint im Display eine Warnmeldung und gleichzeitig ertönt ein akustischer Alarm, der per Tastendruck quitiert werden kann bzw. nach 5 min. sich selbst abschaltet.

Die Voreinstellung für den Spannungsalarm beträgt 11,5 Volt. Wird die Batterie stark belastet, so kann der Spannungsalarm etwas niedriger eingestellt werden, beispielsweise auf 10,8 Volt. Werden unterschiedliche Batteriesysteme (12V / 24V) angeschlossen, so müssen die Schwellen entsprechend den Nennspannungen angepasst werden. Werden keine Batteriegruppen 2 bzw. 3 angeschlossen, so kann die Alarmschwelle beliebig eingestellt sein, da dies der BCM erkennt und es zu keiner Alarmauslösung kommen kann.

5 BEDIENUNG

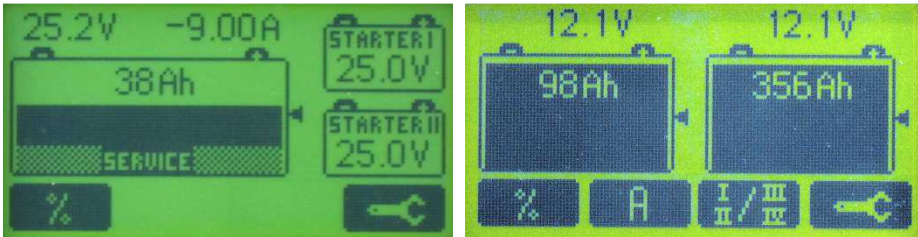
Das hintergrundbeleuchtete Grafik-Display informiert Sie über den Ladezustand Ihrer Haupt-Batterie(n).

Der schwarze Balken der Batterie 1 zeigt auf einen Blick, wieviel Restkapazität noch vorhanden ist.

Die karierte Fläche zeigt den nicht nutzbaren Anteil von Gesamtkapazität an, die bei einem vorangegangenen Leer-Alarm ermittelt wurde.

Gleichzeitig wird noch die verfügbare Restkapazität in %, die Spannung und der Lade/Entladestrom der Batterie angezeigt. Das kleine Dreieck am Batterierand zeigt den einstellbaren Kapazitätsalarm.

Die Stromanzeige wird dynamisch umgeschaltet, d.h. es werden zur besseren Ablesbarkeit immer nur 3 Ziffern dargestellt (z.B. 120A, 45,5A oder (0,01 A). Ein Minus-Zeichen vor der Ampere-Zahl bedeutet, dass die Batterie entladen wird. Ist kein Minus-Zeichen vorhanden, so wird die Batterie mit der auf dem Display angezeigten Stromstärke aufgeladen.



Alternativ kann per Tastendruck zwischen der Restkapazität in % und der Restzeit t umgeschaltet werden. Sind eine oder zwei weitere Batteriegruppen (Starter-Batterien) angeschlossen, so werden deren Spannungen automatisch auf dem Display eingeleuchtet.

Im Display des BCM 2 werden die beiden Haupt-Batterien dargestellt. Der Shunt mit der Bezeichnung SHA xxx wird am Display links angezeigt. Der Shunt mit der Bezeichnung SHA xxx-A2 wird am Display rechts angezeigt.

TASTE AH / % / T: Anzeige Ampèrestunden / Restzeit der Hauptbatterie

Der Ladezustand der Hauptbatterie wird in Ah oder % der noch verfügbaren Batteriekapazität angezeigt. Während des Aufladens wird automatisch der Charge Efficiency Factor (CEF) bei der Kapazitätsberechnung berücksichtigt.

Bei den Modellen BCM-G und BCM-BH kann noch zusätzlich die Batterie-Temperatur angezeigt werden, sofern ein externer Temperatursensor TEMP-BT angeschlossen ist.

Die Restzeit ist die Zeit, die die Hauptbatterie mit dem aktuellen Stromverbrauch noch verwendet werden kann, bis die Schwelle für den Kapazitätsalarm erreicht ist und die Batterie wieder aufgeladen werden muss. Während des Ladens zeigt die Restzeit 99,9 h an. Der maximale Wert während eines Entladevorgangs beträgt 99,9 Stunden (> 4 Tage).

Die Restzeit wird automatisch unter Berücksichtigung der Peukert - Funktion korrigiert, falls die Batterie stärker als die C20- Rate entladen wird.

TASTE V/A: Anzeige Spannung oder Strom (nur BCM 2)

Per Tastendruck wechselt die Anzeige zwischen Spannung oder Strom der beiden Haupt-Batterien.

TASTE I+II / III+IV: (Umschaltung Batteriespannung 3/4 (nur BCM 2))

Sind eine oder zwei zusätzliche (Starter-) Batterie angeschlossen, können deren Spannungen auf einer zweiten Seite abgelesen werden. Per Tastendruck kann zwischen den beiden Anzeigen umgeschaltet werden.

TASTE WERKZEUGSCHLÜSSEL:

Zugang zum Setup – durch langes Drücken (ca. 10 s) wird das Setup gesperrt. Zum Entsperren muss diese Taste wieder lange gedrückt werden.

5.3 SETUP

Im SETUP werden alle notwendigen Einstellungen vorgenommen und es können statistische Daten abgefragt werden, siehe Kapitel 6.1. Alle Einstellungen werden auch bei Stromausfall gespeichert und gehen deshalb nicht verloren.

Durch längeres Drücken (5 sec) der Taste kann das SETUP für den Anwender gesperrt werden, dies zeigt sich durch die fehlende Bezeichnung der Taste. Ein erneutes langes Drücken hebt die Sperre wieder auf.

5.3.1 HAUPTMENUE

In SETUP Hauptmenü werden folgende Punkte angezeigt:

Batterie 1	Untermenü für Hauptbatterie 1
Batterie 2	Untermenü für Hauptbatterie 2 (nur BCM 2)
Generator	Untermenü für Generatorsteuerung (nur BCM-G)
Batterieschutz	Untermenü für Hauptschaltersteuerung (nur BCM-BH)
Kontrast	Displaykontrast
Sprache	Einstellung der Landessprache
Alarm U2 / (U3)	Warnschwelle für Spannungsalarm Batterie 2 (Batterie 3 bei BCM 2)
Alarm U3 / (U4)	Warnschwelle für Spannungsalarm Batterie 3 (Batterie 4 bei BCM 2)
Name U2 / (U3)	angezeigter Name für Batterie 2 (Batterie 3 bei BCM 2)
Name U3 / (U4)	angezeigter Name für Batterie 3 (Batterie 4 bei BCM 2)
Info	Anzeige der Modellbezeichnung und des Softwarestandes / Werkseinstellung

KONTRAST

Der Kontrast des Grafikdisplay kann durch Drücken der +/- Tasten eingestellt werden.

SPRACHE

Durch Drücken der Tasten + / - kann die Sprache des SETUP-Menüs eingestellt werden. Die Sprache wechselt in folgender Reihenfolge: deutsch / englisch / französisch.

ALARM / NAME U2-U4

Der Spannungswert der Überwachung der Starter-Batterie(n) wird hier eingestellt, siehe Kapitel 4.2.4. Weiterhin kann der angezeigte Name ausgewählt werden (Starter / Starter I / Starter II / Bow / Stern / Service / Service I / Service II / Gen Set / E-Motor / Backup).

INFO / WERKSEINSTELLUNG

Anzeige von Modellbezeichnung und Softwarestand. Durch Drücken der Fabrik-Taste für 10 s wird der BCM in den Auslieferungszustand zurückgesetzt.

5.3.2 UNTERMENUE BATTERIE 1

Dieses Untermenü muss beim BCM2 getrennt für Batterie 1 und Batterie 2 eingestellt werden. Im SETUP Untermenü für Batterie werden folgende Punkte angezeigt:

Kapazität:	Nennkapazität der Haupt-Batterie in Ah
Typ	Batterietechnologie (Säure / GEL / AGM / Lithium / Individuell)
Name	Bezeichnung der Batterie
Nennspannung	Nennspannung der Haupt-Batterie
Kap. Alarm %	Warnschwelle für Kapazitätsalarm Haupt-Batterie in %
CEF	Charging efficiency faktor
Peukert	Peukert Exponent
Zyklentiefe	Wert für Entladung in % zur Zählung eines Zyklus
Ladezyklen	Anzahl der Zyklen
Tiefentladung	Anzahl der Tiefentladungen
Mittl. Entladetiefe	Durchschnittlicher Wert der Entladung

KAPAZITÄT / TYP / NAME / NENNSPANNUNG / KAP. ALARM%

siehe Kapitel 4.2.1 - 4.2.6.

CEF: Charge Efficiency Faktor

Jede Batterie hat einen Wirkungsgrad. Das bedeutet, dass mehr Amperestunden in die Batterie hineingeladen werden müssen, als verbraucht werden können. Die Wirkungsgrade von Blei-Batterien liegen zwischen

80% und 95%. Verschlechtert sich der CEF während des Betriebes unter 70%, so kann dies darauf hinweisen, dass die Batterie das Ende ihrer Lebensdauer erreicht hat. Sofern allerdings eine ständige Erhaltungsladung (z.B. über Solarzellen) ohne Batterienutzung erfolgt, sinkt dieser Faktor auch. Bei Normalbetrieb sollte er dann wieder ansteigen. Die werksseitige Voreinstellung ist 95%. Der CEF wird automatisch durch den BCM im Betrieb mittels einer gleitenden Mittelwertbildung über die 4 letzten Zyklen angepasst.

PEUKERT EXPONENT

Standardbatterien sind für eine 20-Stunden-Entladung ausgelegt. Das bedeutet beispielsweise, daß eine 100-Ampèrestunden-Batterie 20 Stunden lang 5 Ampere liefern kann, bevor die Batterie tiefentladen ist. Ist der Entladestrom höher, beispielsweise 10 Ampere, so ist die Batterie nicht in der Lage, die vollen 100 Ampere-stunden zu liefern. In diesem Fall sinkt die Batteriespannung unter die untere Grenze von 10,8 V bei 12V -Batterien, bevor die Batterie ihre Nennkapazität geliefert hat.

Dieser Zusammenhang lässt sich mathematisch mit der Peukert-Gleichung erfassen. Bei der Restzeitfunktion wird diese Gleichung verwendet, um die Restzeit bei hohen Entladeraten anzupassen. Unter normalen Umständen braucht der Peukert-Exponent nicht verändert zu werden. Die Werkseinstellung beträgt 1,27.

ZYKLENTIEFE

Dieser Wert gibt an um wieviel % die Batterie nach der letzten Ladung entladen werden muss, um einen Zyklus zu zählen. Die Voreinstellung ist 30%.

LADEZYKLEN

Ein Zyklus wird gezählt, wenn die Batterie um mindestens den %-Betrag der Zyklentiefe entladen wurde und anschließend wieder mind. 85%ig aufgeladen wurde. Mit der Anzahl der Zyklen sind sie in der Lage, die Lebensdauer Ihrer Batterie einzuschätzen. Standard Starter-Batterien besitzen eine Lebensdauer von 30-50 Zyklen, während hingegen bei Zyklen-Batterien mit einer Lebensdauer von bis zu 300-1000 Zyklen zu rechnen ist, sofern ein modernes Ladegerät verwendet wird. Diese Werte sind nur bei ordnungsgemäßer Pflege zu erreichen und verschlechtern sich rapide bei Fehlbehandlung.

ANZAHL DER TIEFENTLADUNGEN

Wird die Hauptbatterie bis zum Erreichen der Tiefentladegrenze (0%) entladen, so wird dies als eine Tiefentladung gezählt. Tiefentladungen sollten unbedingt vermieden werden, da sie die Batterie schädigen und ein vorzeitiger Kapazitätsverlust und Ausfall zu erwarten ist. Sollte dennoch eine Tiefentladung eintreten, so muss die Batterie umgehend wieder aufgeladen werden, um eine weitere Schädigung zu vermeiden.

MITTLERE ENTLADETIEFE

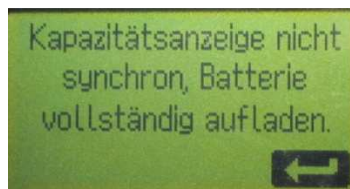
Die mittlere Entladetiefe zeigt an, auf welchen durchschnittlichen Restkapazitätswert die Batterie entladen wurde. Daraus kann die Beanspruchung der Batterie abgeleitet werden. Je kleiner der Wert ist umso stärker wurde die Batterie entladen und umso kürzer wird die Lebensdauer der Batterie sein.

6 BETRIEB

Die Software des BCM überwacht ständig die Spannung und den Strom der Haupt-Batterie(n) und erkennt die Vollladung wie auch deren vollständige Entladung. Dabei werden bei jedem Zyklus die Werte für die Batterie-Kapazität und die Ladeeffizienz (CEF) angepasst, um eine möglichst exakte Kapazitätsanzeige zu ermöglichen.

6.1 SYNCHRONISATION DER KAPAZITÄTSANZEIGE

Nach dem Einschalten des BCM muss sich die interne Kapazitätsberechnung (Anzeige der aktuellen Kapazität) mit der Batterie synchronisieren, da beim Einschalten der Batteriezustand unbekannt ist. Dies lässt sich zuverlässig nur durch eine Batterie-Voll-Erkennung durchführen. Dazu muss die Batterie 1 (2) mit einem modernen Ladegerät vollständig aufgeladen werden, um sicherzustellen, dass die Batterien zu 100% geladen sind. Wir empfehlen Ihnen dazu die mikrocontrollergesteuerten philippi - Ladegeräte der Serie AL und ALC. Sobald die Kapazität in % angezeigt wird, ist der BCM betriebsbereit.



Daher erscheint nach dem Einschalten des Batteriemonitors die obenstehende Meldung und nach deren Quittierung ein Warnsymbol über der linken Taste. Solange die interne Kapazitätsberechnung nicht synchron ist, können die Informationen zur Restzeit- und Kapazitätsanzeige nicht aufgerufen werden.

6.2 ERMITTLUNG DER AKTUELLEN KAPAZITÄT

Alle beschriebenen Funktionen sind Bestandteil der internen Batterie-Kapazitätsberechnung und werden automatisch vollzogen und bedürfen keiner externen Veranlassung.

Die Haupt-Batterie(n) wird als vollständig aufgeladen (100%) eingestuft, wenn:

1) die Ladespannung eingehalten wird (13,5 / 27 Volt)
2) der Ladestrom unter 2% der vorgewählten Batteriekapazität gesunken ist (z. B. 100Ah x 2% = 2A).
Werden beide Parameter für 3 Minuten erfüllt, so wird der Wert für die aktuelle Batteriekapazität auf 100% gesetzt. Dabei wird die Ladeeffizienz (CEF) aus dem aktuellen Zyklus errechnet und um Schwankungen auszugleichen, der Mittelwert aus den letzten 4 Zyklen gebildet. Dieser neue Wert ist Berechnungsgrundlage für den kommenden Zyklus.

Die Haupt-Batterie wird als leer (20%) eingestuft, wenn:

die Spannung der Haupt (Service) Batterie(n) während der Entladung unter die in der Software hinterlegten Spannungsgrenzen für bestimmte Zeitdauern (30 sec - 3min) sinkt. Dabei erscheint im Display eine Warnmeldung "Batterie X leer" und gleichzeitig ertönt ein akustischer Alarm, der durch Tastendruck quittiert werden kann.

Die Haupt-Batterie wird als tiefentladen (0%) eingestuft, wenn:

die Spannung der Haupt (Service) Batterie(n) während der Entladung unter die in der Software hinterlegten Spannungsgrenzen für bestimmte Zeitdauern (30 sec - 3min) sinkt. Dabei erscheint im Display eine Warnmeldung "Batterie X tiefentladen" und gleichzeitig ertönt ein akustischer Alarm, der durch Tastendruck quittiert werden kann.

Ist dies der Fall, wird die bei diesem Entladezyklus ermittelte Restkapazität als nicht nutzbare (tote) Batteriekapazität hinterlegt und zukünftig als karierte Fläche angezeigt.

6.3 SELBSTENTLADUNG EINER BATTERIE

Eine Blei-Batterie ist einer ständigen Selbstentladung unterworfen. Da dies ein batterieinterner Vorgang ist, kann dies vom BCM und Messshunt SHA nicht erfasst werden. Daher muss nach längerer Standzeit des Systems (>1 Monat) der BCM erneut synchronisiert werden. Dazu müssen die Batterien mit einem Batterieladegerät wieder vollständig aufgeladen werden, um den BCM erneut zu synchronisieren. Weitere Maßnahmen sind nicht notwendig, da der BCM die Vollladung selbständig erkennt. Danach stehen die Automatikfunktionen (CEF-, Kapazitätsermittlung) wieder zur Verfügung.

6.4 NEUER BATTERIESATZ (RESET DER ZÄHLER)

Wird ein neuer Haupt-Batteriesatz eingesetzt, so müssen die Anzahl der Zyklen und Tiefentladungen auf Null gesetzt werden. Dazu muss im Menü SETUP die Einstellung "Zyklen" aufgerufen werden und die Reset-Taste für 10 sec gedrückt werden. **Auch muss die Nennkapazität um min. 1Ah verändert werden um alle internen Berechnungswerte für die Batterie-Kapazität zurückzustellen.**

7 FEHLERSUCHE

Die Software des BCM ist einer ständigen Produktpflege unterworfen. Je nach Softwarestand können einige beschriebene Funktionen oder Bedienungsdetails in Ihrem BCM nicht vorhanden sein. Bitte fragen Sie nach einem Update direkt beim Hersteller.

Keine Anzeige im Batteriemonitor

- Spannungsversorgung kontrollieren. Der Batteriemonitor wird vom Shunt SHA versorgt. An der rückseitigen Klemme SHA1 des Batteriemonitors liegt Massepotential und an SHA5 die Batteriespannung, die über die +Messleitung am Shunt SHA zugeführt wird. Ist zwischen den Klemmen SHA1 und SHA5 keine Spannung zu messen, muss die Sicherung der +Messleitung des Shunt SHA bzw. die Verkabelung kontrolliert werden.

Anzeige Spannung / Strom der Hauptbatterie immer "----"

- Die Stromversorgung des Shunt SHA kontrollieren. Der Shunt SHA wird vom Batteriemonitor aktiviert. An der Klemme SHA1 liegt Masse und an SHA4 ein Steuersignal für den Shunt SHA von ca. 7V an. Ist zwischen SHA1 und SHA4 keine Spannung zu messen, ist der Batteriemonitor defekt. Bitte den Batteriemonitor und das Elektronikmodul des Shunt SHA zur Kontrolle zum Hersteller einsenden.
- Kommunikationsschnittstelle RS485 defekt. Bitte den Monitor und das Elektronikmodul des Shunt SHA zur Kontrolle einsenden.
- **Der Messshunt ist defekt und liefert keine Daten. Bitte das Elektronikmodul des Shunt SHA zur Kontrolle einsenden.**

Ströme nur im negativen Bereich

- Prüfen, ob der Shunt SHA korrekt angeschlossen wurde: B- zum Minuspol der Batterie und V- zur Masse-Sammelschiene der Verbraucher und Ladegerät/Lichtmaschine. Es darf kein weiterer Verbraucher oder ein Ladegerät direkt an dem Batterie-Minuspol angeschlossen sein, sonst kann dieser Strom nicht erfasst werden.

Batteriefüllstand kariert dargestellt

- **Es wurde durch ein vorzeitiges Erreichen der Tiefentladespannung erkannt dass die Batterie die eingestellte Kapazität nicht besitzt. Der nicht nutzbare Anteil der Batteriekapazität wird kariert (grau) dargestellt. Die Batterie muss auf Ihre Leistungsfähigkeit hin überprüft werden. Durch Verändern der Nennkapazität im Setup kann die Anzeige des karierten Anteils gelöscht werden.**

Nur Anzeige einer Batteriegruppe, obwohl 2 Shunts angeschlossen sind (BCM 2)

- Prüfen, ob die beiden Shunts SHA unterschiedliche Geräteadressen haben (ein Shunt SHA in Normalversion und der andere Ausführung -A2)

8 WARTUNG

Der Batteriemonitor BCM bedarf keiner speziellen Wartung. Die Gerätefront kann mit einem feuchten Lappen gereinigt werden, jedoch nicht unter Verwendung von aggressiven Reinigungsmitteln

9 TECHNISCHE DATEN

Batterie-Monitor	BCM 1, 2	BCM 1, 2 (48V)	Auflösung
Messbereich U1 bzw. U1,2 (BCM2)	8,5-30 V DC	10,5-60 V DC	(0,01 V)
Messbereich I (Strom)	0-600 A	0-600 A	(0,01A)
Messbereich Ah (Ampèrestunden)	0-6000 Ah	0-6000 Ah	(1 Ah)
Messbereich U2,3 bzw. U3,4 (BCM2)	0-32 V DC	0-64 V DC	(0,1 V)
Messbereich Restzeit	0-99,9 h	0-99,9 h	(6 min)
Versorgungsspannung (über Shunt)	8,5-30 V DC	10,5-60 V DC	
Stromaufnahme Monitor	4 mA, 60 mA mit aktiver Beleuchtung (für 12 V-Betrieb)		
Abmessungen:	105x105x40 mm		
SHA 300 / SHA 610,	aktiver Shunt 300 A /30 mV oder 600 A/60 mV		
Genauigkeit Spannung:	± 0,6% ± 1 Stelle		
Genauigkeit Strom:	± 0,8 % der Messung ± 1 Stelle		
Stromaufnahme Shunt	6 mA (im 12 V-Betrieb)		

10 KONFORMITÄTSERKLÄRUNG



Dieses Gerät erfüllt die Anforderungen der EU-Richtlinien:
 2004/108/EG "Elektromagnetische Verträglichkeit"
 Störfestigkeit EN 61000-6-1
 Störaussendung EN 61000-6-3

Die Konformität des Gerätes mit der o.g. Richtlinie wird durch das CE-Kennzeichen bestätigt.

11 ENTSORGUNGSHINWEISE



Beachten Sie bei der Entsorgung dieses Gerätes die geltenden örtlichen Vorschriften und nutzen Sie die Sammeldienste/-stellen für Elektro-/Elektronik-Altgeräte.